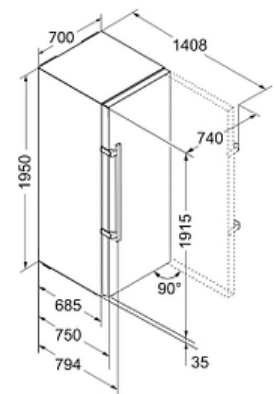


Congélateur armoire NoFrost BLUPerformance Comfort

GN5235-21



Descriptif

Ce congélateur BLUPerformance se distingue par ses performances énergétiques, sa qualité de froid professionnelle avec le système NoFrost pour supprimer le givre, son volume utile très généreux, son fonctionnement silencieux (38 dB) et son électronique digitale tactile. Son volume utile est de 370 L, pour une hauteur de 195 cm et une largeur de 70 cm. Il dispose d'un éclairage LED et d'un indicateur lumineux de fonctionnement.

Principaux avantages :

- + Vol. utile total 370 L
- + Hauteur 195 cm
- + Largeur 70 cm
- + Profondeur 75 cm
- + Niveau sonore 38 dB(A)

Caractéristiques produit

BLU
Performance

No
Frost

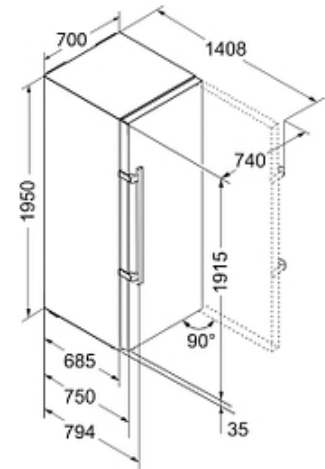
Vario
Space

LED

SN-T

Données techniques

Classe énergétique	Classe énergétique D
Consommation (kWh/24h)	0.613
Consommation	224 kWh/an
Vol. utile total	370 L
Vol. utile congélateur	370 L
Niveau sonore	38 dB(A)
Classe niveau sonore	C
Classe climatique	SN-T
Connectivité	En option



Commandes

- Régulation de la température : Affichage digital tactile
- Mode Sabbat : Oui
- Touche ON/OFF : Oui

Technologie

- Technologie BLUPerformance : Oui

Congélateur

- Type de froid congélateur : NoFrost
- Nb total de tiroirs congélateur : 8
- Voyant de fonctionnement : Oui
- Fonction SuperFrost : SuperFrost temporisé
- Eclairage congélateur : LED
- Autonomie (h) : 9
- Pouvoir de congélation (kg/24h) : 18
- Nb d'accumulateurs de froid : 1
- Bac à glaçons : Oui
- VarioSpace : Oui
- Nb de tablettes congélateur : 5
- Nb d'étoiles : 4
- Type de tablettes congélateur : Verre

Sécurité

- Alarme porte ouverte congélateur : Visuelle et Sonore
- Alarme de remontée de température congélateur : Visuelle et sonore
- Mémorisation de l'alarme Frost Control : Oui
- Sécurité enfants : Oui

Design

- Esthétique : HardLine
- Finition côtés : Blanc
- Finition porte/couvercle : Blanc
- Poignée : Poignée à dépression

Equipements

- Porte réversible : Oui, ferrage à droite
- Charnière intégrée avec blocage de porte : Oui
- Pieds réglables : Avant
- Poignées de transport : Oui
- Roulettes de transport : Oui
- Joint de porte amovible : Oui
- Serrure : Non

Installation

- Type d'installation : Pose libre
- Ouverture 90° sans débord : Non
- Enchassable : Oui

Informations générales

- Disponibilité des pièces détachées fonctionnelles : 15 ans à compter de la date d'achat

Données techniques

Dimensions et logistiques

- EAN : 4016803067092
- Origine : Allemagne
- Hauteur : 195 cm
- Largeur : 70 cm
- Profondeur : 75 cm
- Hauteur emballage : 2027 mm
- Largeur emballage : 715 mm
- Profondeur emballage : 819 mm
- Poids brut (kg) : 103.7
- Poids net (kg) : 96.8
- Triman recyclage : Nos emballages peuvent faire l'objet d'une consigne de tri

Informations techniques

- Compresseur inverter : Oui
- Intensité (A) : 1.3
- Tension (V) : 220-240V
- Fréquence (Hz) : 50/60
- Longueur du câble de raccordement (cm) : 220

Avantages



Oubliez les aliments collés entre eux dans le congélateur Le dégivrage c'est du passé

En supprimant la formation de givre, NoFrost offre une prestation de froid de qualité professionnelle. Grâce au ventilateur intégré, le processus de congélation est accéléré. Congelés rapidement à cœur, les aliments conservent leurs vitamines, leurs saveurs ainsi que leurs textures naturelles. En supprimant la formation de givre, NoFrost offre une prestation de froid de qualité professionnelle. Grâce au ventilateur intégré, le processus de congélation est accéléré. Congelés rapidement à cœur, les aliments conservent leurs vitamines, leurs saveurs ainsi que leurs textures naturelles.



Voyant de fonctionnement

L'indicateur d'état s'intègre à la perfection et avec discrétion dans la porte du congélateur. Vous pouvez ainsi consulter facilement et rapidement l'état de votre appareil, même lorsque la porte est fermée. Un témoin bleu indique que votre appareil fonctionne correctement. En cas de dysfonctionnement, l'affichage clignote en rouge et l'appareil émet un signal sonore.



Triman

Nos emballages peuvent faire l'objet d'une consigne de tri



BLUPerformance BLUPerformance

Une nouvelle technologie de froid pour plus de volume utile, plus d'économies d'énergie, moins de bruit et une meilleure qualité de froid. Une nouvelle technologie de froid pour plus de volume utile, plus d'économies d'énergie, moins de bruit et une meilleure qualité de froid.