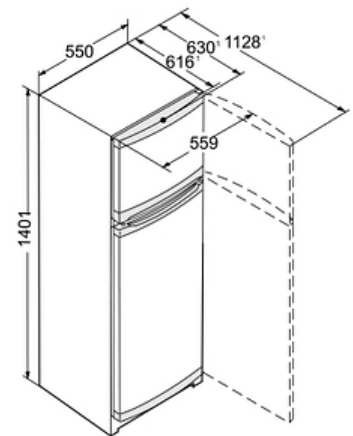


Double porte SmartFrost Comfort Look Inox Largeur 55 cm

CTPEL231-21



Descriptif

Ce double-porte SmartFrost compact de largeur 55 cm présente un coloris Look Inox et un volume utile de 234 L sur une hauteur de 140,1 cm. De finition Comfort, son équipement intérieur en verre et ABS blanc est relevé d'un éclairage LED.

Principaux avantages :

- + Vol. utile total 234 L
- + Hauteur 140.1 cm
- + Largeur 55 cm
- + Profondeur 63 cm
- + Niveau sonore 37 dB(A)

Caractéristiques produit

Smart Frost

LED

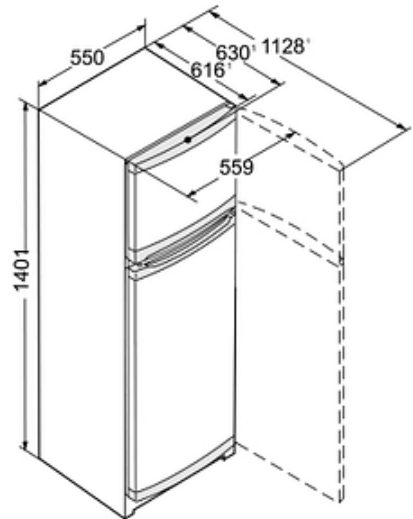
Stainless Steel Look

SN-T



Données techniques

Classe énergétique	Classe énergétique F
Consommation (kWh/24h)	0.58
Consommation	212 kWh/an
Vol. utile total	234 L
Vol. utile réfrigérateur	190 L
Vol. utile congélateur	44 L
Niveau sonore	37 dB(A)
Classe niveau sonore	C
Classe climatique	SN-T
Connectivité	Non



Commandes

- Régulation de la température : Mécanique
- Nombre de circuits de froid : 1
- Mode Sabbat : Non

Technologie

- Technologie BLUPerformance : Non

Réfrigérateur

- Type de froid réfrigérateur : Statique
- Filtre à charbon réfrigérateur : Non
- Nb de bacs fruits et légumes : 1
- Nb de clayettes réfrigérateur : 3
- Type de clayettes réfrigérateur : Verre
- Clayette porte-bouteilles : Non
- Clayette porte-bouteilles double emploi : Non
- Eclairage réfrigérateur : LED
- Eclairage bacs BioCool : Non
- Bac à oeufs : Oui
- Beurrier : Non

Congélateur

- Type de froid congélateur : SmartFrost
- Fonction SuperFrost : Non
- Autonomie (h) : 17.12
- Pouvoir de congélation (kg/24h) : 3.56
- Bac à glaçons : Oui
- VarioSpace : Oui
- Nb de tablettes congélateur : 1
- Nb d'étoiles : 4
- Type de tablettes congélateur : Verre

Design

- Esthétique : SwingLine
- Finition côtés : Silver
- Finition porte/couvercle : Look Inox
- Poignée : Poignée intégrée

Equipements

- Porte réversible : Oui, ferrage à droite
- Charnière intégrée avec blocage de porte : Non
- Amortisseur de porte : Non
- Pieds réglables : Avant
- Poignées de transport : Non
- Roulettes de transport : Non
- Joint de porte amovible : Non
- Serrure : Non
- Tiroir VarioSafe : Non

Installation

- Type d'installation : Pose libre
- Ouverture 90° sans débord : Non
- Enchassable : Oui

Informations générales

- Disponibilité des pièces détachées fonctionnelles : 15 ans à compter de la date d'achat

Données techniques

Dimensions et logistiques

- EAN : 4016803051220
- Origine : Bulgarie
- Hauteur : 140.1 cm
- Largeur : 55 cm
- Profondeur : 63 cm
- Hauteur emballage : 1454 mm
- Largeur emballage : 567 mm
- Profondeur emballage : 711 mm
- Poids brut (kg) : 58.5
- Poids net (kg) : 54.5
- Triman recyclage : Nos emballages peuvent faire l'objet d'une consigne de tri

Informations techniques

- Compresseur inverter : Non
- Intensité (A) : 1.4
- Tension (V) : 220-240V
- Fréquence (Hz) : 50
- Longueur du câble de raccordement (cm) : 130

Avantages



Triman

Nos emballages peuvent faire l'objet d'une consigne de tri

Contreporte Double Porte Pose Libre Comfort

Cet équipement se distingue par ses balconnets à fonds satinés en verre, des baguettes de maintien et une élégante bordure en ABS blanc. Au-delà de l'avantage esthétique, ces balconnets apportent un confort d'entretien très apprécié : les fonds en verre se retirent et se remettent en place très facilement.



SN-T

La classe climatique correspond à une fourchette de températures ambiantes (celles régnant dans la pièce) minimales et maximales entre lesquelles le fonctionnement d'un appareil est garanti. Témoinant de la qualité de l'isolation et du circuit frigorifique utilisé, la classe climatique détermine le niveau de performance de l'appareil. Les appareils Liebherr fonctionnent parfaitement jusqu'à +43°C de température ambiante.