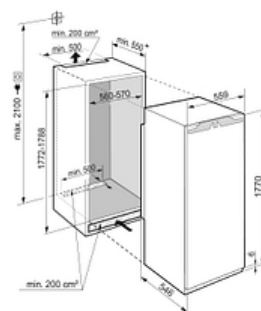


Réfrigérateur encastrable BioFresh 178 cm PRIME

IRBDI5150-20



Descriptif

Ce réfrigérateur intégrable BioFresh (0-1°C) tout utile propose un volume utile de 296 L sur une hauteur de niche 178 cm. Issu de la série PRIME, son équipement intérieur en verre et inox brillant est relevé d'un éclairage LED en colonnes et d'une électronique digitale tactile et intuitive couleur. Son froid brassé PowerCooling intègre le filtre FreshAir anti-odeurs. La parois arrière du réfrigérateur est en acier inox anti-traces. Charnières autoporteuses et vérin hydraulique SoftSystem pour assurer une fermeture douce des portes. Produit con

Principaux avantages :

- + Vol. utile total 296 L
- + Hauteur 177 cm
- + Largeur 55.9 cm
- + Profondeur 54.6 cm
- + Niveau sonore 32 dB(A)

Caractéristiques produit

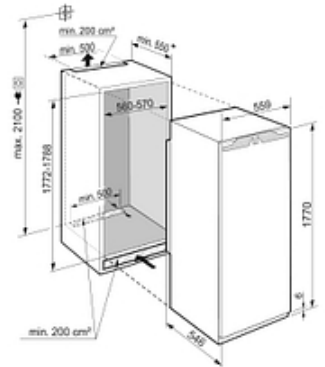
Bio
FreshSoft
SystemSoft-
TelescopicLight
TowerSmart
Device

SN-T

Super
Silent

Données techniques

Classe énergétique	Classe énergétique D
Consommation (kWh/24h)	0.342
Consommation	125 kWh/an
Vol. utile total	296 L
Vol. utile réfrigérateur	296 L
dont vol. utile BioFresh	98.4 L
Niveau sonore	32 dB(A)
Classe niveau sonore	B
Classe climatique	SN-T
Connectivité	Oui



Commandes

- Régulation de la température : Affichage digital tactile
- Nombre de circuits de froid : 1
- Mode Sabbat : Oui
- Touche ON/OFF : Oui

Réfrigérateur

- Type de froid réfrigérateur : PowerCooling FreshAir
- Filtre à charbon réfrigérateur : Oui
- Nb total de bacs BioFresh : 3
- Nombre de bacs BioFresh à hygrométrie réglable : 2
- Nb de bacs Biofresh sur rails télescopiques : 3
- Nb de bacs Biofresh avec Softtelescopic : 3
- Nb de clayettes réfrigérateur : 6
- Type de clayettes réfrigérateur : Verre
- Nombre de clayettes en 2 parties : 1
- Clayette porte-bouteilles double emploi : Oui
- Eclairage réfrigérateur : Double colonne LED
- Eclairage tiroirs BioFresh : LED
- Fonction SuperCool : Avec décompte
- FlexSystem : Non
- VarioBox : Oui
- Bac à oeufs : Oui
- Beurrier : Oui

Sécurité

- Alarme porte ouverte réfrigérateur : Visuelle et sonore
- Sécurité enfants : Oui

Design

- Finition côtés : Blanc

Equipements

- Fixation porte : Charnières Autoporteuses
- Porte réversible : Oui, ferrage à droite
- Amortisseur de porte : Oui
- Pieds réglables : Avant
- Joint de porte amovible : Oui
- Tiroir VarioSafe : Oui

Installation

- Type d'installation : Encastrable

Informations générales

- Disponibilité des pièces détachées fonctionnelles : 15 ans à compter de la date d'achat

Dimensions et logistiques

- EAN : 4016803078678
- Origine : Allemagne
- Hauteur : 177 cm
- Largeur : 55.9 cm
- Profondeur : 54.6 cm
- Hauteur de niche (mm) : 1772
- Largeur de niche (mm) : 560
- Profondeur de niche (mm) : 550
- Hauteur emballage : 1829 mm
- Largeur emballage : 572 mm
- Profondeur emballage : 622 mm
- Poids brut (kg) : 70.7
- Poids net (kg) : 65.9
- Triman recyclage : Nos emballages peuvent faire l'objet d'une consigne de tri

Données techniques

Informations techniques

- Compresseur inverter : Non
- Intensité (A) : 1.2
- Tension (V) : 220-240V
- Fréquence (Hz) : 50/60
- Longueur du câble de raccordement (cm) : 220

Avantages



Triman

Nos emballages peuvent faire l'objet d'une consigne de tri

Aménagement de l'espace en toute liberté

Les clayettes en verre vous offrent un vrai confort d'utilisation au quotidien. Totalement modulables, elles se déplacent à volonté pour organiser l'espace de rangement en fonction de vos besoins. Pour les changer de place dans le réfrigérateur, la manipulation se fait très facilement car vous n'avez pas besoin de les sortir intégralement !



Design et performance

Contemporain et tendance, l'acier inoxydable est le matériau de choix pour l'intérieur du réfrigérateur. Matériau noble et authentique, l'acier inox permet une meilleure diffusion du froid. Non poreuse, sa matière est plus hygiénique. Pensé pour une utilisation quotidienne, le fond de cuve en inox Liebherr dispose d'une finition anti-traces, très facile d'entretien.



L'indispensable des petits aliments

Un tiroir pour ranger les aliments qui, d'ordinaire, se perdent dans le réfrigérateur, il fallait y penser ! Grâce au tiroir VarioSafe, chaque chose a sa place, tout est clair et bien rangé ! Vous retrouvez facilement : les condiments, les tubes de sauces, les yaourts, les petits bocaux etc. Dans le compartiment réfrigérateur, disposez le tiroir VarioSafe à différentes hauteurs, où vous le souhaitez !

Avantages



Le réglage en un effleurement

Pensé pour une utilisation quotidienne et aussi intuitif qu'un Smartphone, l'écran tactile TFT couleur offre une navigation simple, fluide et un temps de réponse immédiat. En un simple effleurement de la surface de l'écran vous réglez facilement les fonctions !



Temps de conservation jusqu'à 3 fois plus long

BioFresh offre à tous les produits frais des conditions de stockage optimales. A une température juste au-dessus de 0°C et une humidité idéale : vitamines, minéraux et qualité gustative des aliments sont préservés jusqu'à 3 fois plus longtemps. Les tiroirs dispensent le taux d'humidité idéal et adapté aux fruits et aux légumes ainsi qu'aux viandes, poissons, charcuteries et produits laitiers.



Un même froid partout sans odeur

Oubliez les différences de températures dans le réfrigérateur et le casse-tête pour ranger vos aliments ! Avec PowerCooling, le froid est distribué de manière homogène dans l'ensemble de l'appareil et le refroidissement est rapide : vous organisez votre réfrigérateur en toute liberté ! Intégré au ventilateur PowerCooling, le filtre à charbon actif FreshAir permet de neutraliser les mauvaises odeurs et de préserver un air pur !