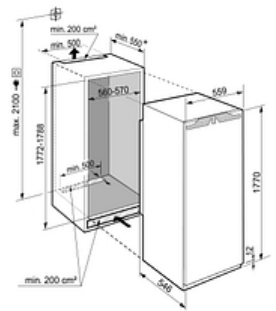


Congélateur encastrable/intégrable Pure Charnières autoporteuses

SIFNF5108-20



Descriptif

Ce congélateur armoire intégrable NoFrost propose un volume utile de 213 L, 8 tiroirs pour une autonomie de 9h avec une régulation électronique tactile, niche de 178cm. Installation par charnière autoporteuse. Le congélateur intègre des résistances latérales pour concept d'installation en Side-by-Side.

Principaux avantages :

- + Vol. utile total 213 L
- + Hauteur 177 cm
- + Largeur 55.9 cm
- + Profondeur 54.6 cm
- + Niveau sonore 35 dB(A)

Caractéristiques produit

No Frost

Vario Space

Touch Electronic

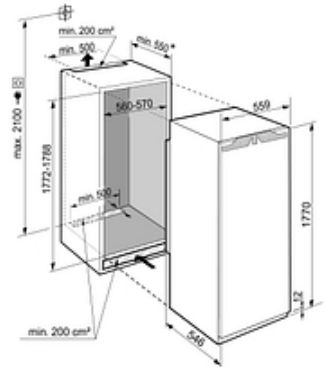
Smart Device ready

Super Frost



Données techniques

Classe énergétique	Classe énergétique F
Consommation (kWh/24h)	0.812
Consommation	296 kWh/an
Vol. utile total	213 L
Vol. utile congélateur	213 L
Niveau sonore	35 dB(A)
Classe niveau sonore	B
Classe climatique	SN-T
Connectivité	En option



Commandes

- Régulation de la température : Affichage digital tactile
- Mode Sabbat : Oui
- Touche ON/OFF : Oui

Technologie

- Technologie BLUPerformance : Non

Congélateur

- Type de froid congélateur : NoFrost
- Nb total de tiroirs congélateur : 8
- Fonction SuperFrost : SuperFrost automatique
- Autonomie (h) : 9
- Pouvoir de congélation (kg/24h) : 10
- VarioSpace : Oui
- Nb d'étoiles : 4
- Type de tablettes congélateur : Verre

Sécurité

- Alarme porte ouverte congélateur : Visuelle et Sonore
- Alarme de remontée de température congélateur : Visuelle et sonore

Design

- Finition côtés : Blanc

Equipements

- Fixation porte : Charnières Autoporteuses
- Porte réversible : Oui, ferrage à gauche
- Amortisseur de porte : Non
- Pieds réglables : Avant
- Poignées de transport : Non
- Roulettes de transport : Non
- Joint de porte amovible : Oui

Installation

- Type d'installation : Encastrable
- Ouverture 90° sans débord : Non

Informations générales

- Disponibilité des pièces détachées fonctionnelles : 15 ans à compter de la date d'achat

Dimensions et logistiques

- EAN : 4016803093435
- Origine : Allemagne
- Hauteur : 177 cm
- Largeur : 55.9 cm
- Profondeur : 54.6 cm
- Hauteur de niche (mm) : 1780
- Largeur de niche (mm) : 560
- Profondeur de niche (mm) : 550
- Hauteur emballage : 1829 mm
- Largeur emballage : 572 mm
- Profondeur emballage : 622 mm
- Poids brut (kg) : 62.5
- Poids net (kg) : 58.7
- Triman recyclage : Nos emballages peuvent faire l'objet d'une consigne de tri

Avantages



Oubliez les aliments collés entre eux dans le congélateur Le dégivrage c'est du passé

En supprimant la formation de givre, NoFrost offre une prestation de froid de qualité professionnelle. Grâce au ventilateur intégré, le processus de congélation est accéléré. Congelés rapidement à cœur, les aliments conservent leurs vitamines, leurs saveurs ainsi que leurs textures naturelles. En supprimant la formation de givre, NoFrost offre une prestation de froid de qualité professionnelle. Grâce au ventilateur intégré, le processus de congélation est accéléré. Congelés rapidement à cœur, les aliments conservent leurs vitamines, leurs saveurs ainsi que leurs textures naturelles.



Un écran tactile simple et intuitif

L'écran tactile de contrôle vous permet de commander facilement votre appareil Liebherr. Une légère pression du doigt suffit pour sélectionner les fonctions proposées ou ajuster la température de votre réfrigérateur. Un écran tactile intuitif simple d'utilisation !



Pour garder un oeil sur vos équipements

Offrez-vous la possibilité de contrôler votre réfrigérateur à distance, en connectant votre appareil à votre réseau sans fil via la SmartDeviceBox optionnelle ou un environnement Smart Home existant. Pilotez votre appareil via l'application SmartDevice ou les services d'assistance Amazon Alexa ou l'IFTTT. Recevez des notifications push sur votre smartphone lorsque la porte de l'appareil est mal fermée ou en cas de panne de courant.



**Nos emballages
peuvent faire
l'objet d'une
consigne de tri**

Triman

Nos emballages peuvent faire l'objet d'une consigne de tri

Avantages



Les deux portes ne font plus qu'une

Le principe des charnières autoporteuses (ou pantographes) : la porte en bois du meuble de cuisine est fixée directement sur la porte de votre appareil Liebherr. Le système de fixation permet une grande finesse de réglage en hauteur, en profondeur et en largeur. Fiables et robustes, elles sont conçues pour faire face à de nombreuses manipulations et offrent une excellente résistance dans la durée.



VarioSpace

Le système VarioSpace permet de créer plus de place pour les aliments volumineux. Cette technique vous propose une modularité exceptionnelle : tous les tiroirs et tablettes peuvent se retirer permettant ainsi de congeler de très grands volumes (gibiers, pièce montée?).